

HG

中华人民共和国化工行业标准

HG / T 2489 — 93

鞋用微孔材料硬度试验方法

1993-07-05 发布

1994-12-01 实施

中华人民共和国化学工业部 发布

鞋用微孔材料硬度试验方法

1 主题内容与适用范围

本标准规定了用橡塑微孔材料硬度计测定鞋用微孔材料的硬度方法。

本标准适用于压缩率为 50% 时，应力 0.049 MPa 以上时，采用橡塑并用，塑料中含有发泡剂制成的鞋用微孔材料硬度的测定。

2 引用标准

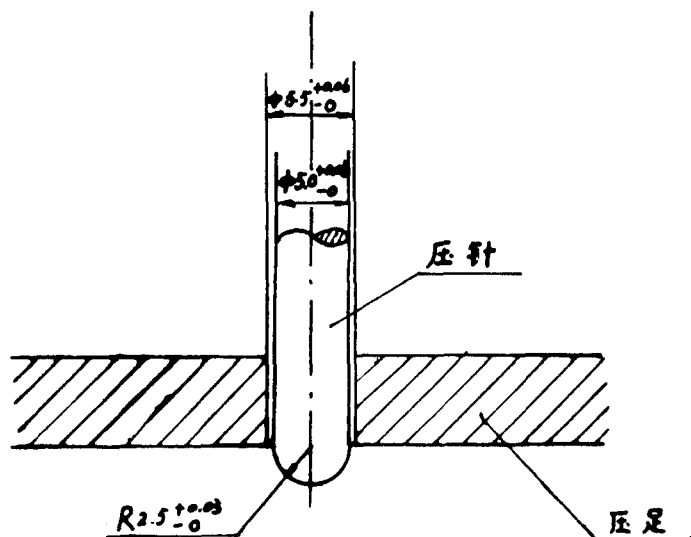
GB/T 2941 橡胶试样环境调节和试验的标准温度、湿度及时间。

3 原理

鞋用微孔材料硬度试验的基本原理是将钢制半球形压针在试验力作用下压入试样表面，当压足平面与试样表面紧密贴合时，测量压针相对压足平面的伸出长度，并转换成一定的数值来表示鞋用微孔材料的硬度。

4 仪器

4.1 橡塑微孔材料硬度计主要由硬度计数值显示装置、半球形压针、压足及对压针施加压力的弹簧组成。压针与压足的配合公差应符合下图要求。



4.2 硬度计显示装置应是 100 等分，每一分度为一个硬度单位，压针端部处于自由状态，即压针完全伸出时，压针端部距压足为 $2.50^{+0.03}_0$ mm，硬度计显示应指示为“0”。当压针端部与压足处于同一